



NB-IOT МОДЕМ С КОНТРОЛЕМ
СОПРОТИВЛЕНИЯ

ВЕГА NB-14

Руководство
по эксплуатации



Информация о документе

Заголовок	NB-IoT модем с контролем сопротивления Beza NB-14
Тип документа	Руководство
Код документа	B02-NB14-01
Номер и дата последней ревизии	01 от 30.10.2019

Этот документ применим к следующим устройствам:

Название линейки	Название устройства
Beza NB	Beza NB-14

История ревизий

Ревизия	Дата	Имя	Комментарии
01	30.10.2019	КЕВ	Первый релиз

ОГЛАВЛЕНИЕ

ВВЕДЕНИЕ	4
1 ОПИСАНИЕ И ПРИНЦИП РАБОТЫ	5
Описание устройства.....	5
Алгоритм сбора и передачи данных	5
Функционал.....	6
Маркировка	6
2 ТЕХНИЧЕСКИЕ ХАРАКТЕРИСТИКИ	7
3 РАБОТА С УСТРОЙСТВОМ.....	8
Описание входов	8
Датчик Холла	10
Кнопки.....	11
Индикация устройства.....	12
Первый запуск	13
Подключение по USB.....	13
4 VEGA NB-IOT CONFIGURATOR	15
Интерфейс программы	15
Подключение к устройству	16
Вкладка «Система»	17
Вкладка «Настройки».....	18
Вкладка «Вега NB-14».....	19
5 ПРОТОКОЛ ОБМЕНА	21
6 ПРАВИЛА ХРАНЕНИЯ И ТРАНСПОРТИРОВАНИЯ	24
7 КОМПЛЕКТ ПОСТАВКИ	25
8 ГАРАНТИЙНЫЕ ОБЯЗАТЕЛЬСТВА	26

ВВЕДЕНИЕ

Настоящее руководство распространяется на модем с контролем сопротивления Вега NB-14 (далее – модем) производства ООО «Вега-Абсолют» и определяет порядок установки и подключения, а также содержит команды управления и описание функционала.

Руководство предназначено для специалистов, ознакомленных с правилами выполнения монтажных работ в области различного электронного и электрического оборудования.



Для обеспечения правильного функционирования установка и настройка модема должны осуществляться квалифицированными специалистами

ООО «Вега-Абсолют» сохраняет за собой право без предварительного уведомления вносить в руководство изменения, связанные с улучшением оборудования и программного обеспечения, а также для устранения опечаток и неточностей.

1 ОПИСАНИЕ И ПРИНЦИП РАБОТЫ

ОПИСАНИЕ УСТРОЙСТВА

Модем Вега NB-14 предназначен для контроля состояния изоляции трубопроводов тепловых сетей и контроля целостности сигнальных проводников трубопровода, с последующим накоплением и передачей этой информации в сеть NB-IoT.

Прибор позволяет определить наличие следующих дефектов:

- намокание изоляции;
- обрыв сигнальных проводников;
- замыкание сигнального провода с металлической трубой (проявляется аналогично дефекту «намокание изоляции»).



Определение причины и места возникновения дефекта модемом не производится

Также устройство Вега NB-14 может применяться в качестве охранного блока, - два дополнительных входа работают в режиме охранных, также есть датчик Холла.

Модем может быть использован на трубопроводах с пенополиуретановой теплоизоляцией и/или собирать информацию с интерфейса 1-Wire с датчиков температуры и пр.

Элементом питания для модема служит одна или две встроенные батареи ёмкостью 6400 мАч.

АЛГОРИТМ СБОРА И ПЕРЕДАЧИ ДАННЫХ

Показания считываются с настраиваемым периодом 5, 15, 30 минут, 1, 6, 12 или 24 часа. Считанные показания сохраняются в память устройства и передаются при очередном сеансе связи с сетью NB-IoT.

Период передачи данных может равняться 5, 15, 30 минутам, 1, 6, 12 и 24 часам. Передача данных осуществляется в случайный момент времени внутри выбранного периода. При очередном выходе на связь устройство начинает отправлять накопленные пакеты с показаниями, от самого раннего к самому позднему.

В случае отсутствия регистрации в NB-IoT сети или соединения с сервером непереданные пакеты остаются в памяти модема до следующего сеанса связи, при этом устройство продолжает собирать данные согласно периоду сбора данных и записывать их в энергонезависимую память.

Время внутренних часов устанавливается автоматически при подключении к «Vega NB-IoT Configurator» через USB.

ФУНКЦИОНАЛ

Модем Vega NB-14 обеспечивает следующий функционал:

- измерение сопротивления от 0 до 1 МОм на двух входах (контроль намокания изоляции)
- контроль величины сопротивления на двух входах - больше или меньше 200 Ом (контроль обрыва сигнального провода)
- два входа, работающих в режиме «охранный» для подключения внешних датчиков протечки, охранных датчиков и т.д.
- интерфейс 1-Wire для подключения температурных датчиков (до 10 штук)
- очередь отправки пакетов при невозможности доставки
- привязка показаний ко времени по внутренним часам (UTC)
- внеочередной выход на связь при выходе значений сопротивления за пределы нормы (обрыв сигнального провода, намокание изоляции)
- внеочередной выход на связь при срабатывании охранных входов или датчика Холла
- измерение внутренней температуры устройства встроенным термодатчиком
- измерение заряда встроенной батареи в %

МАРКИРОВКА

Маркировка устройства выполнена в виде наклеиваемой этикетки, которая содержит:

- Наименование изделия;
- IMEI
- Месяц и год выпуска изделия;
- QR-код, содержащий в себе IMEI для автоматизированного учета.

Этикетка располагается в трех местах - на корпусе устройства, в паспорте и на упаковочной коробке.

2 ТЕХНИЧЕСКИЕ ХАРАКТЕРИСТИКИ

Основные

Контроль целостности сигнального проводника и намокания изоляции	2 канала
Интерфейсы	1-Wire
Входы охранные	2
USB-порт	micro-USB, type B
Диапазон рабочих температур	-40...+85 °С
Встроенный датчик температуры	да
Датчик Холла	да
Количество записей в черном ящике	до 100 000

Сотовая связь

Поддерживаемые стандарты сотовой связи	LTE Cat NB1
Протокол передачи данных	MQTT
Время непрерывной работы от одной батареи	2 года при передаче данных раз в сутки
Тип антенны LTE NB-IoT	внешняя

Питание

Емкость встроенной батареи	6400 мАч (одна или две в зависимости от условий заказа)
----------------------------	---

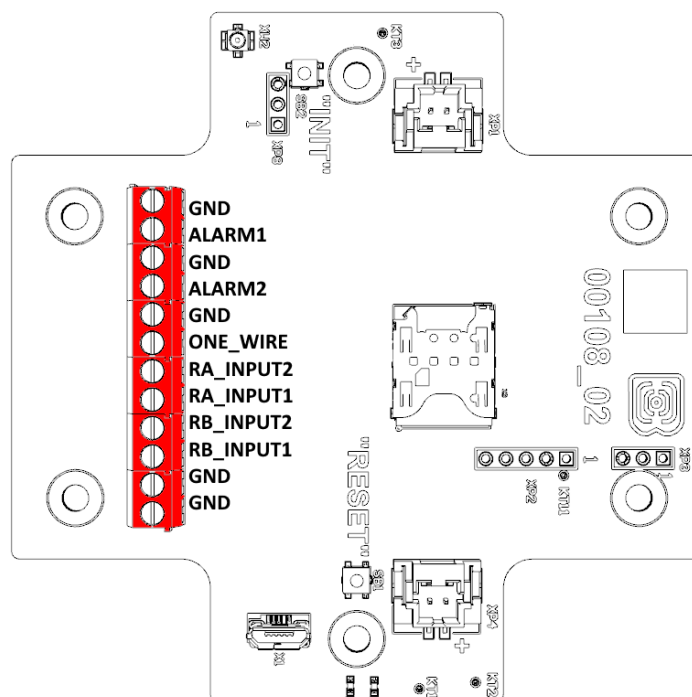
Корпус

Размеры корпуса	95 x 95 x 50 мм
Степень защиты корпуса	IP65

3 РАБОТА С УСТРОЙСТВОМ

ОПИСАНИЕ ВХОДОВ

Описание назначения контактов приведено в таблице ниже.



Контакт	Обозначение на плате	Описание
1	GND	Земля
2	ALARM1	Охранный вход 1
3	GND	Земля
4	ALARM2	Охранный вход 2
5	GND	Земля
6	ONE_WIRE	Цифровой вход 1-Wire
7	RA_INPUT2	Вход 2 канала А
8	RA_INPUT1	Вход 1 канала А
9	RB_INPUT2	Вход 2 канала В
10	RB_INPUT1	Вход 1 канала В
11	GND	Земля
12	GND	Земля

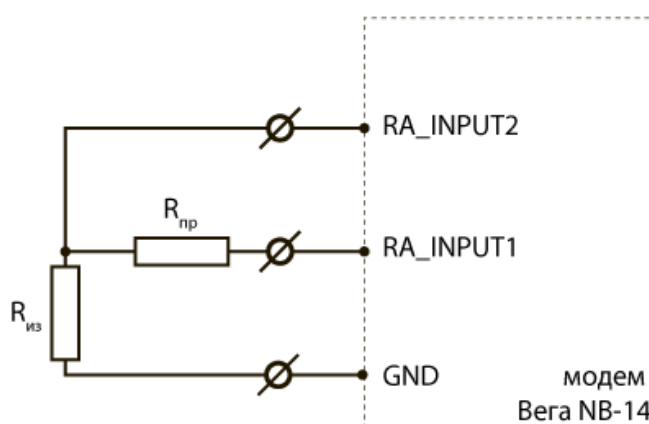
На плате расположены два охранных входа, которые позволяют подключать цепи со следующими типами замыкающих контактов:

- геркон;

- механическая кнопка;
- «открытый коллектор».

Устройство следит за изменением состояния на охранных входах и в случае срабатывания охранного входа активируется и отправляет в сеть сообщение с сигналом тревоги. Механизм срабатывания настраивается через программу «Vega NB-IoT Configurator».

Для контроля сопротивления у модема есть два равнозначных канала: А и В. Каждый канал разработан для измерения двух видов сопротивления – сопротивление изоляции трубопровода $R_{из}$ и сопротивления сигнального проводника $R_{пр}$. Рассмотрим принцип работы устройства на примере канала А.



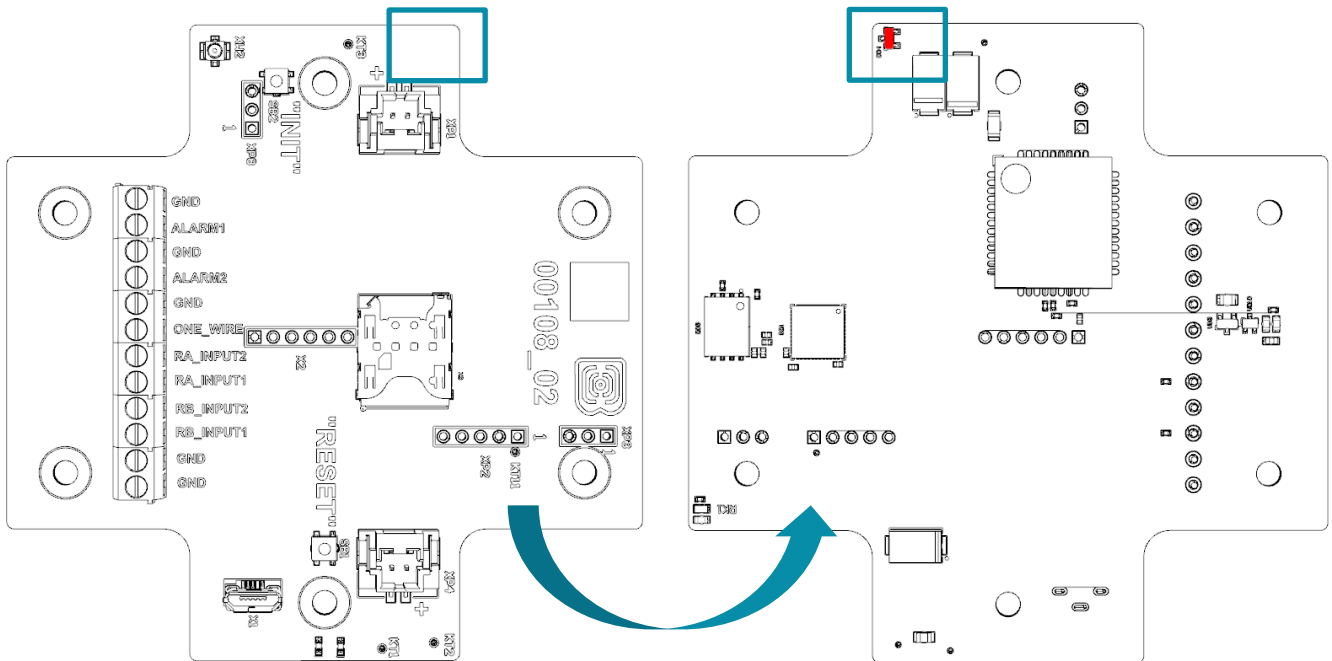
Устройство измеряет сопротивление по схеме подключения, изображенной выше, после чего определяет наличие дефектов изоляции трубопровода или сигнального провода. Таблица контрольных значений:

Состояние объекта	Значения контрольных параметров	Надпись в программе (см. раздел 4)	Цвет в программе (см. раздел 4)
Сигнальный провод цел	$R_{пр} \leq 200 \text{ Ом}$	норма	зеленый
Обрыв сигнального	$R_{пр} > 200 \text{ Ом}$	обрыв	красный
Изоляция трубопровода в норме	$R_{из} > 1 \text{ МОм}$	норма 1	зеленый
	$500 \text{ кОм} < R_{из} \leq 1 \text{ МОм}$	норма 2	зеленый
	$100 \text{ кОм} < R_{из} \leq 500 \text{ кОм}$	норма 3	зеленый
	$50 \text{ кОм} < R_{из} \leq 100 \text{ кОм}$	норма 4	зеленый
	$5 \text{ кОм} < R_{из} \leq 50 \text{ кОм}$	норма 5	зеленый
Намокание изоляции (или контакт сигнального провода с металлической	$R_{из} \leq 5 \text{ кОм}$	намокание	желтый

В случае обнаружения дефекта, попадающего в «красную» или «желтую» зону, устройство формирует пакет с сигналом тревоги и осуществляет его передачу в сеть NB-IoT.

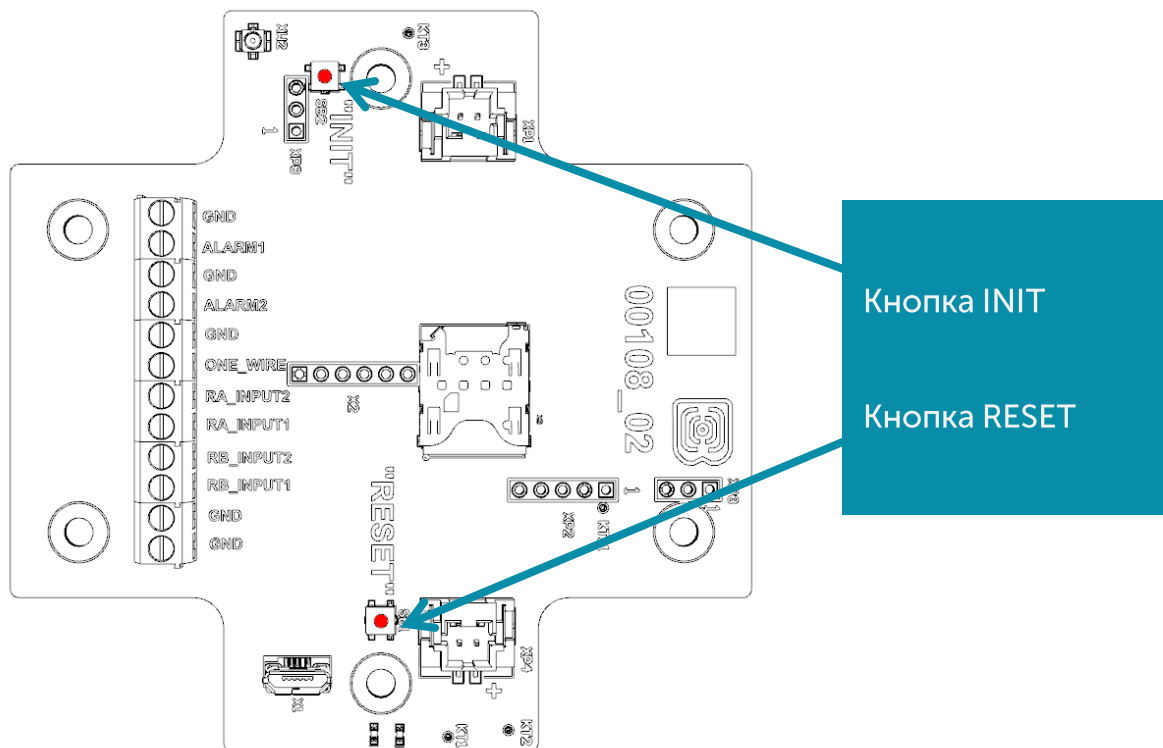
ДАТЧИК ХОЛЛА

Устройство оснащено датчиком Холла, который расположен на краю платы с обратной стороны. При поднесении магнита датчик срабатывает и устройство может сформировать сообщение с сигналом тревоги, которое будет немедленно отправлено на сервер.



КНОПКИ

На плате расположены две кнопки, с помощью которых можно управлять устройством. Назначение кнопок описано в таблице ниже.



Нажатие

Результат

RESET

Кратковременное нажатие

Аппаратная перезагрузка устройства

INIT

Нажатие в течение 1 секунды

Регистрация в сети

Нажатие в течение 2 секунд

Отправка данных

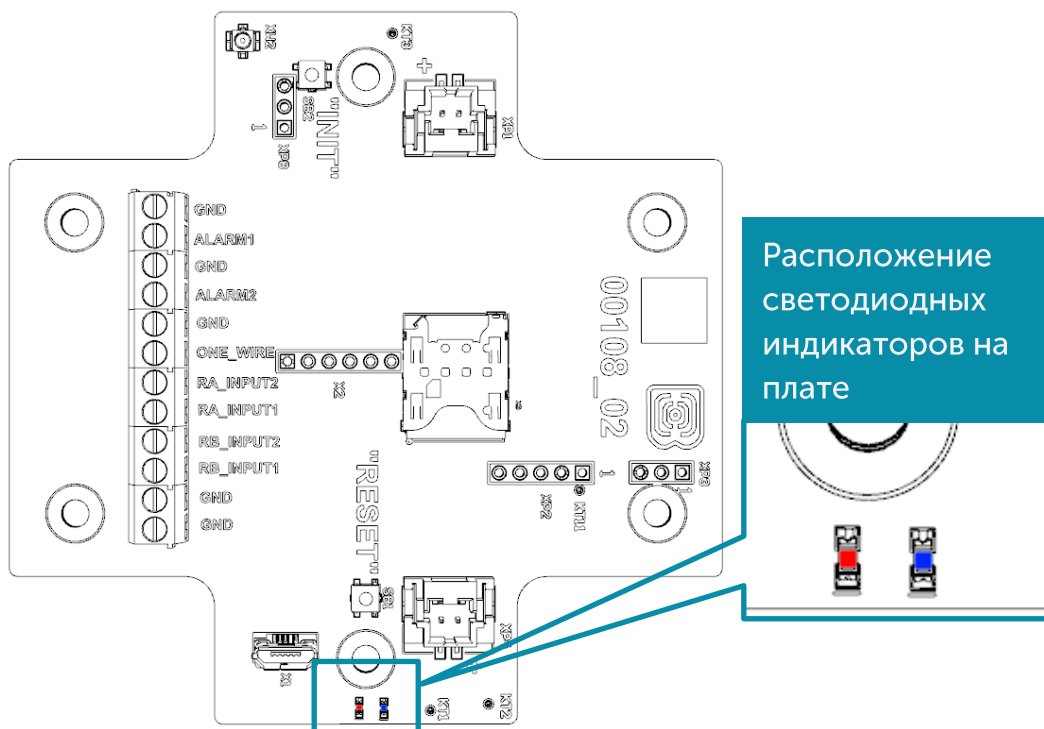
Нажатие в течение 3 секунд

Выключение LTE-модема

При удержании кнопки красный светодиод начинает вспыхивать раз в секунду, что поможет сориентироваться с продолжительностью нажатия. Нажатие в течение 1 секунды соответствует одной вспышке светодиода, нажатие в течение 2 секунд – двум и так далее.

ИНДИКАЦИЯ УСТРОЙСТВА





Устройство имеет один светодиодный индикатор красного цвета и один синего, расположенные на плате. Синий индикатор VD19 показывает состояние LTE-модема, а красный VD18 - состояние устройства.






Сигнал индикатора

Значение

LTE-Модем

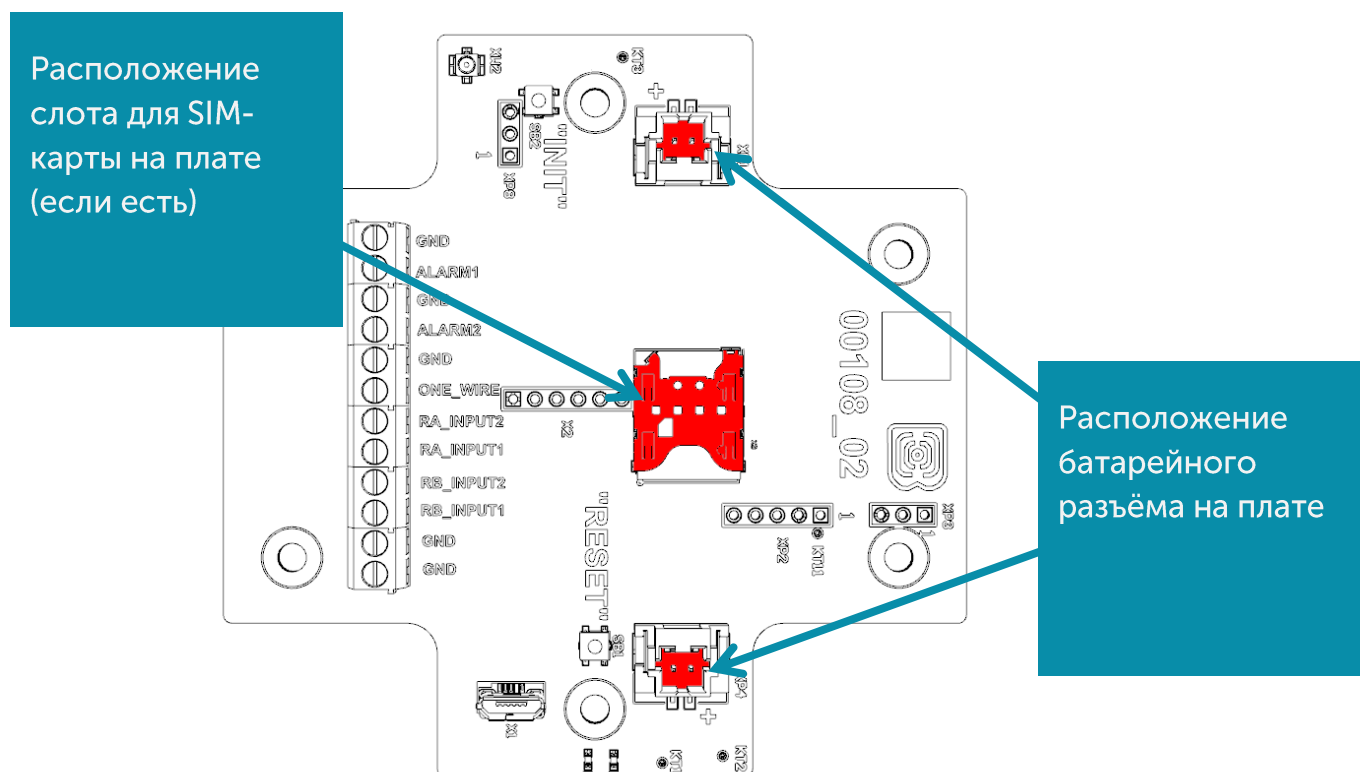
	Короткая вспышка раз в 3 секунды	Устройство ищет сеть
	Короткая вспышка раз в секунду	Устройство успешно зарегистрировалось и находится в сети
	Две короткие вспышки раз в секунду	Устройство производит передачу данных в сеть
	Не горит	LTE-модем выключен

Устройство

	Короткая вспышка раз в секунду	Батарея заряжена менее чем на 5%
	Короткая вспышка раз в 5 секунд	Устройство в режиме «Рабочий»
	Не горит	Устройство в режиме «Сон» или выключено

ПЕРВЫЙ ЗАПУСК

Первым делом необходимо установить SIM-карту в слот на плате и настроить передачу данных с помощью приложения «Vega NB-IoT Configurator» (см. раздел 4).



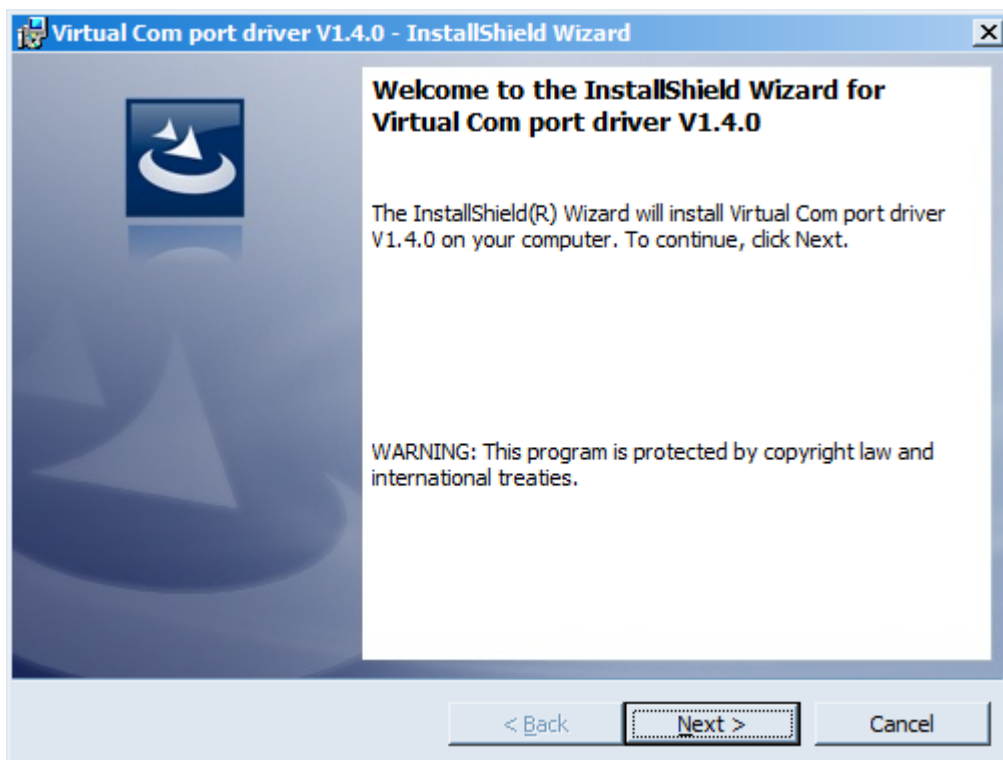
Модем NB-14 работает от одной или двух батарей в комплекте. На плате расположены равнозначные разъемы. После подключения батареи к одному из разъемов устройство загружается и уходит в сон до выхода на связь по расписанию.

Если же после этого нужно осуществить тестовую передачу данных, то следует нажать на кнопку INIT в течение 2 секунд.

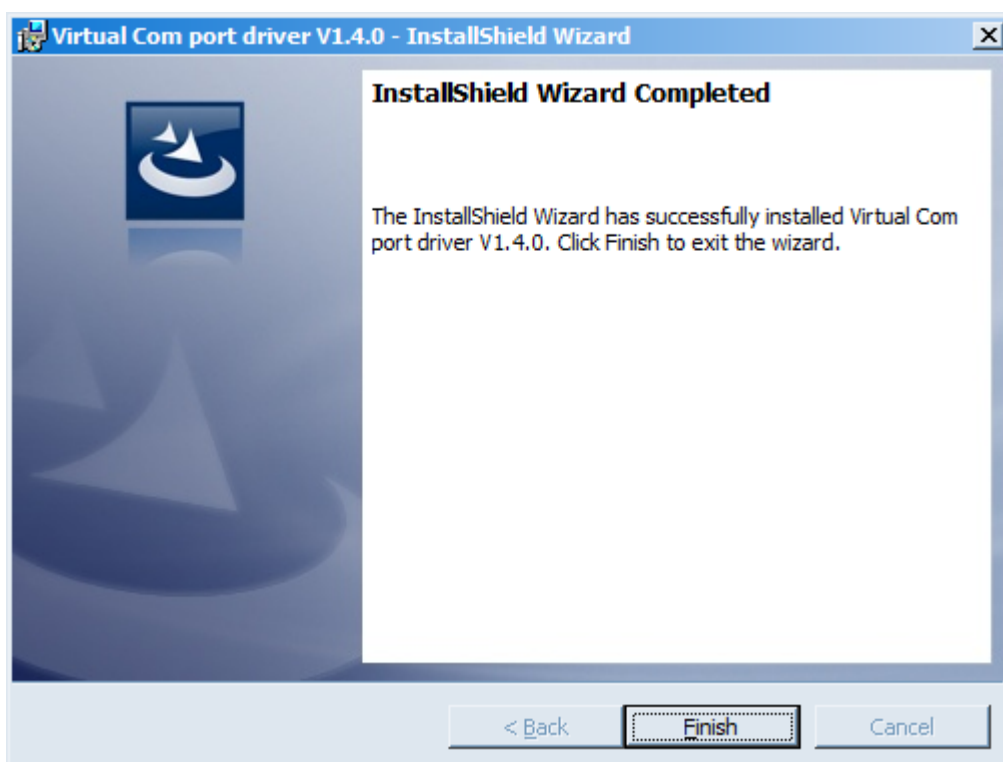
ПОДКЛЮЧЕНИЕ ПО USB

Устройство Вега NB-14 может настраиваться с помощью программы «Vega NB-IoT Configurator» при подключении через USB-разъем на плате (см. раздел 4).

Перед первым подключением устройства к компьютеру необходимо установить драйвер для COM-порта [stsw-stm32102](https://www.st.com/en/development-tools/stsw-stm32102.html), который можно скачать на сайте [iotvega.com](https://www.iotvega.com). После запуска исполняемого файла `VCP_V1.4.0_Setup.exe` появится окно установщика:



В этом окне нужно нажать кнопку **Next**, затем **Install**, после чего начнётся установка. По окончании появится окно успешного завершения установки:



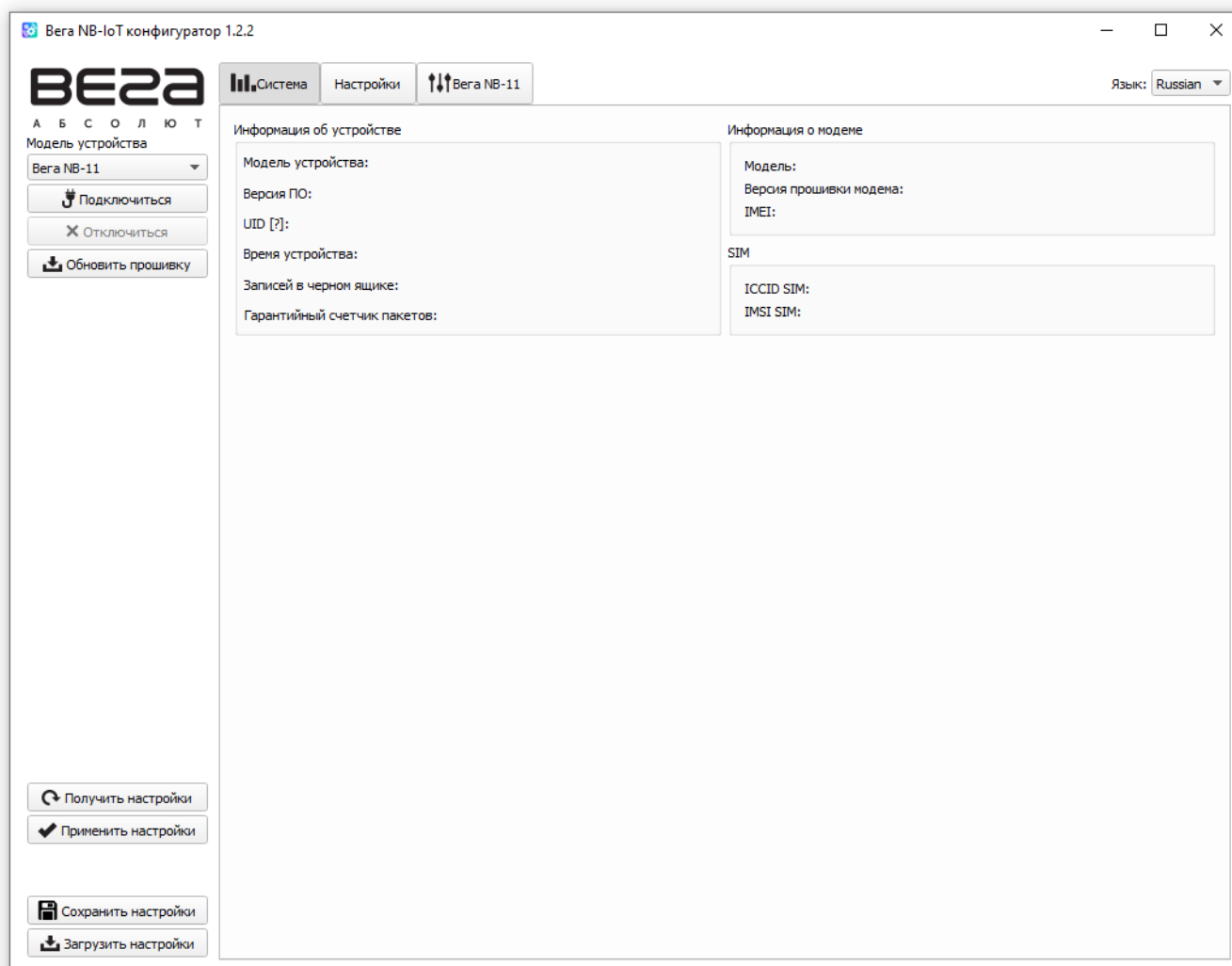
После нажатия **Finish** драйвер готов к работе, - можно подключать счётчик импульсов по USB.

4 VEGA NB-IOT CONFIGURATOR

Программа «Vega NB-IoT Configurator» (далее – configurator) предназначена для настройки устройства через USB.

ИНТЕРФЕЙС ПРОГРАММЫ

Программа «Vega NB-IoT Configurator» не требует установки. При запуске исполняемого файла появляется окно работы с программой.



Меню слева позволяет выбирать модель устройства, осуществлять подключение к устройству или отключиться от него и обновить прошивку устройства.

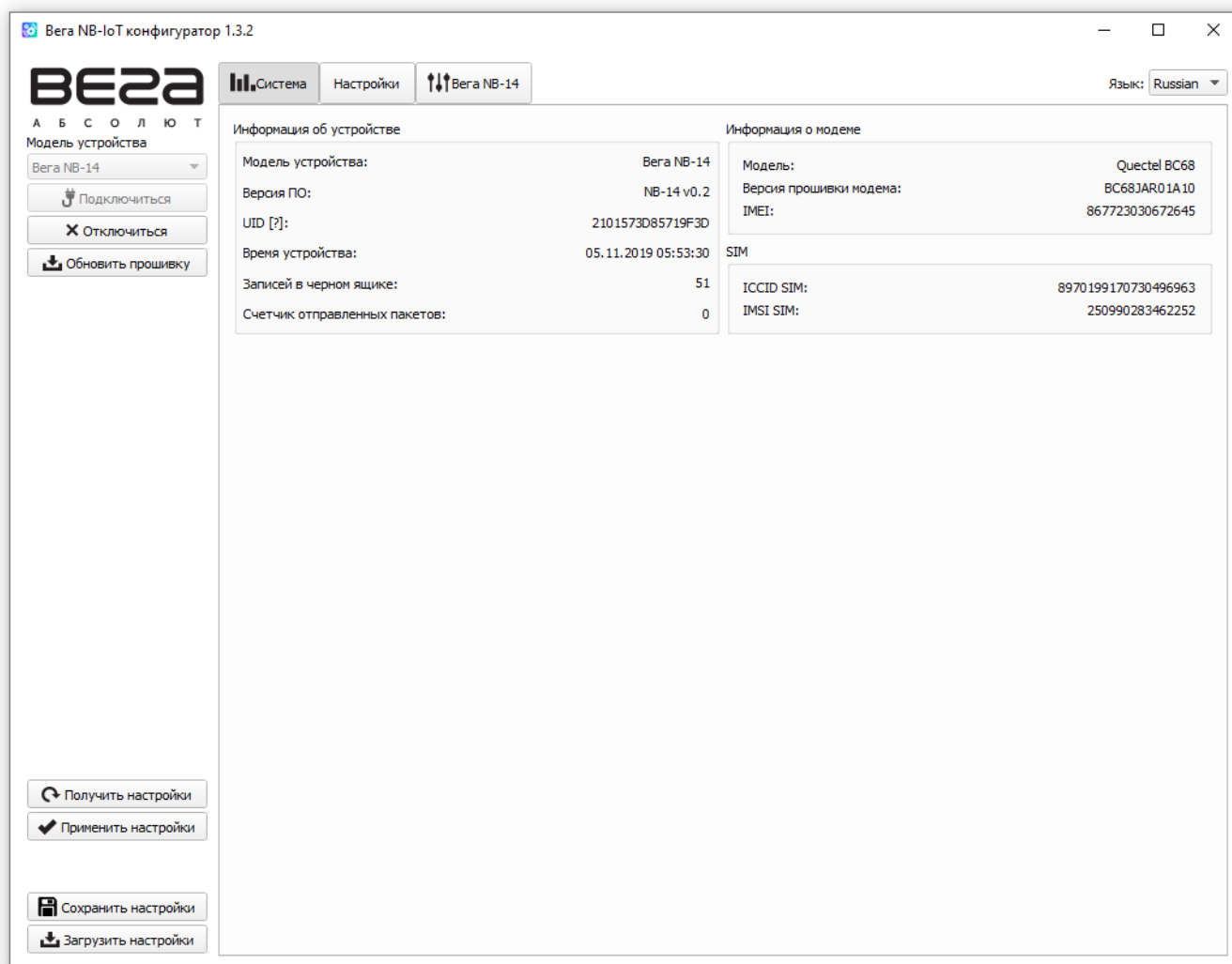
Окно программы содержит три вкладки – система, настройки и управление устройством.

ПОДКЛЮЧЕНИЕ К УСТРОЙСТВУ

Для подключения к устройству необходимо выполнить следующие шаги:

1. Подключить USB-кабель к устройству.
2. Запустить программу «Vega NB-IoT Configurator».
3. Нажать кнопку «Подключиться» в меню слева.

Программа автоматически распознает тип устройства, и меню выбора устройства станет неактивным.



Для считывания настроек с устройства нужно нажать кнопку «Получить настройки», до этого момента в программе будут отображаться настройки по умолчанию или с последнего подключенного устройства.

После внесения необходимых изменений в настройки, следует нажать кнопку «Применить настройки» и только потом отключаться от устройства кнопкой «Отключиться». Кроме этого, программа позволяет сохранить настройки в файл, после чего можно загружать их из этого файла на другие аналогичные устройства для ускорения процесса отладки.

ВКЛАДКА «СИСТЕМА»

Вкладка «Система» отображает информацию об устройстве, информацию о модеме и SIM.

Информация об устройстве		Информация о модеме	
Модель устройства:	Вега NB-14	Модель:	Quectel BC68
Версия ПО:	NB-14 v0.2	Версия прошивки модема:	BC68JAR01A10
UID [?]:	2101573D85719F3D	IMEI:	867723030672645
Время устройства:	05.11.2019 05:53:30	SIM	
Записей в черном ящике:	51	ICCID SIM:	8970199170730496963
Счетчик отправленных пакетов:	0	IMSI SIM:	250990283462252

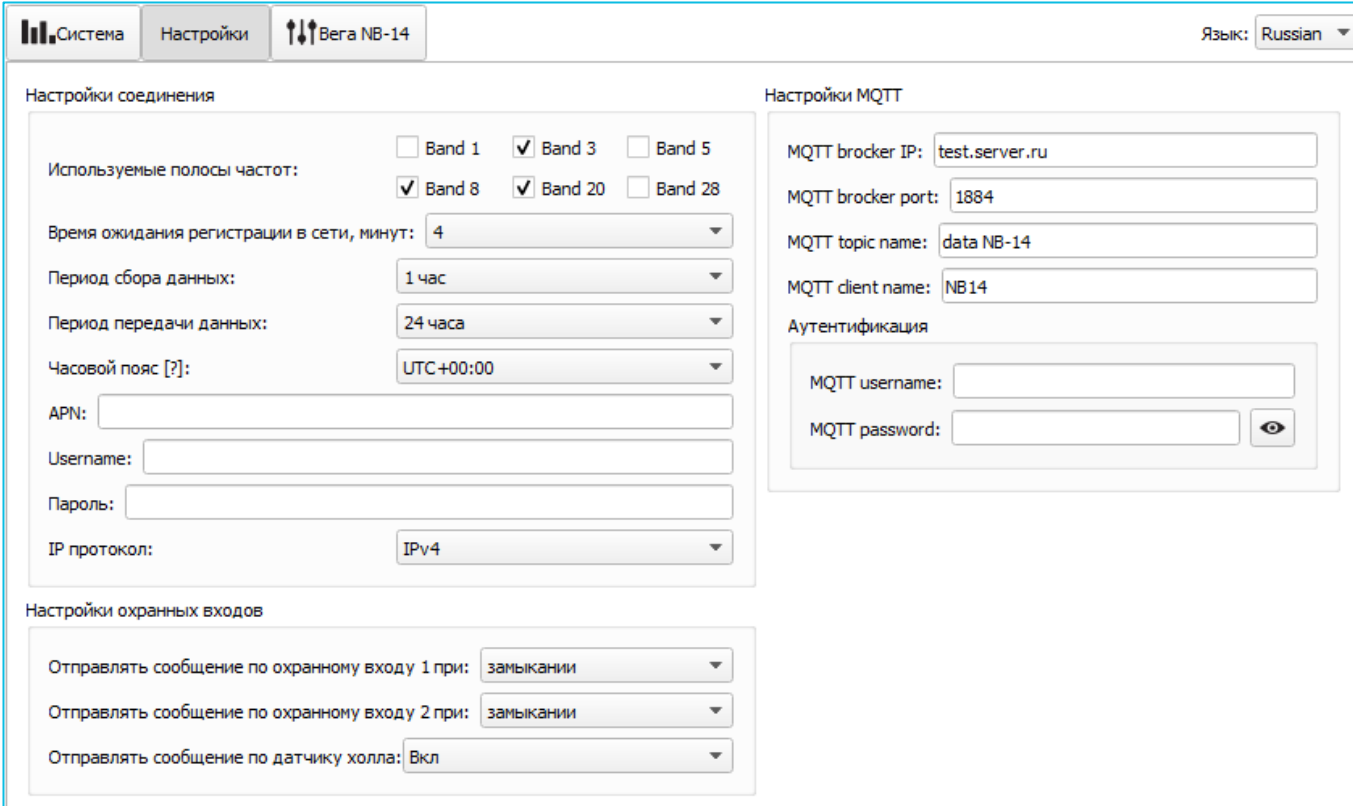
Информация об устройстве – конфигуратор считывает информацию о модели устройства, версии его прошивки и автоматически корректирует время устройства при подключении к нему. В этом блоке можно узнать количество записей в черном ящике и количество отправленных устройством пакетов.

Информация о модеме – в этом блоке отображается информация о LTE-модеме.

SIM – идентификаторы SIM-карты (SIM-чипа).

ВКЛАДКА «НАСТРОЙКИ»

Вкладка «Настройки» позволяет выполнить настройку различных параметров подключения к сети и работы устройства.



Скриншот интерфейса настроек устройства Beza NB-14. Вкладка «Настройки».

Настройки соединения

Используемые полосы частот: Band 1 Band 3 Band 5
 Band 8 Band 20 Band 28

Время ожидания регистрации в сети, минут: 4

Период сбора данных: 1 час

Период передачи данных: 24 часа

Часовой пояс [?]: UTC+00:00

APN:

Username:

Пароль:

IP протокол: IPv4

Настройки MQTT

MQTT broker IP: test.server.ru

MQTT broker port: 1884

MQTT topic name: data NB-14

MQTT client name: NB14

Аутентификация

MQTT username:

MQTT password:

Настройки охранных входов

Отправлять сообщение по охранному входу 1 при: замыкании

Отправлять сообщение по охранному входу 2 при: замыкании

Отправлять сообщение по датчику холла: Вкл

Настройки соединения – группа параметров, настраивающих сбор и передачу данных.

Используемые полосы частот для подключения NB-IoT устройств могут отличаться для разных операторов сотовой связи. Уточнить необходимый диапазон можно у оператора, либо проставить галочки напротив всех диапазонов.

Время ожидания регистрации в сети – это время, по истечении которого модем будет уходить в сон при ожидании регистрации. Для экономии батареи следует указывать минимальное время, за которое устройство наверняка способно осуществить регистрацию в конкретных условиях покрытия.

APN сообщается оператором сотовой связи, либо назначается им по умолчанию, если поле оставить пустым.

Часовой пояс задается для настройки времени сбора данных, которое равно времени устройства (по UTC) плюс часовой пояс. Передача данных осуществляется всегда по UTC, независимо от настройки часового пояса.

Показания фиксируются в 00:00, если задан период сбора данных 24 часа, в 00:00 и в 12:00, если период 12 часов и так далее. Все показания хранятся в памяти устройства до следующего сеанса связи.

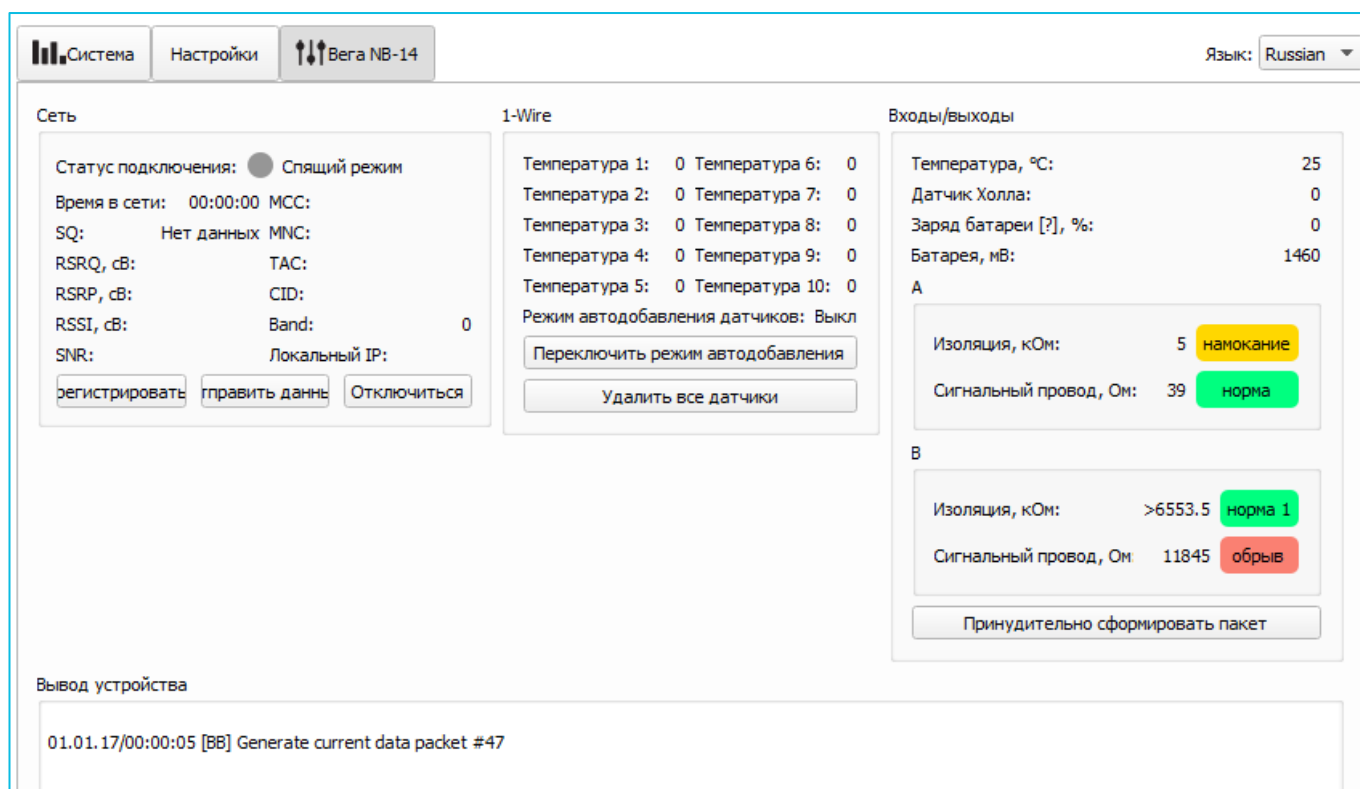
Период передачи данных может равняться 5, 15, 30 минутам, 1, 6, 12 и 24 часам. При выходе на связь устройство начинает отправлять пакеты с показаниями, начиная с самого раннего. Конкретное время передачи данных не может быть задано, оно определяется случайным образом для каждого устройства внутри выбранного периода передачи данных с момента подключения к сети. Например, был задан период передачи данных 30 минут, а устройство было запущено в 16:40 по внутренним часам устройства. При случайном подсчете, устройством было назначено время 16:41 для передачи пакета в получасовой период с 16:40 до 17:10. Таким образом, пакеты с данного устройства будут передаваться в 16:41, в 17:11, в 17:41, в 18:11 и так далее каждые 30 минут по внутренним часам устройства.

Настройки охранных входов – позволяет настроить режим срабатывания охранных входов – при замыкании охранной цепи, при размыкании или в обоих случаях.

Настройки MQTT – настройки связи с MQTT брокером.

ВКЛАДКА «ВЕГА NB-14»

Вкладка «Вега NB-14» содержит подробную информацию о состоянии подключенного устройства, его датчиков и входов.



The screenshot displays the 'Вега NB-14' configuration page with the following sections:

- Сеть (Network):**
 - Статус подключения: Спящий режим
 - Время в сети: 00:00:00 MCC:
 - SQ: Нет данных MNC:
 - RSRQ, сВ: TAC:
 - RSRP, сВ: CID:
 - RSSI, сВ: Band: 0
 - SNR: Локальный IP:
 - Buttons:
- 1-Wire:**
 - Температура 1: 0 Температура 6: 0
 - Температура 2: 0 Температура 7: 0
 - Температура 3: 0 Температура 8: 0
 - Температура 4: 0 Температура 9: 0
 - Температура 5: 0 Температура 10: 0
 - Режим автодобавления датчиков: Выкл
 - Buttons:
- Входы/Выходы (Inputs/Outputs):**
 - Температура, °C: 25
 - Датчик Холла: 0
 - Заряд батареи [?], %: 0
 - Батарея, мВ: 1460
 - A**
 - Изоляция, кОм: 5 намокание
 - Сигнальный провод, Ом: 39 норма
 - B**
 - Изоляция, кОм: >6553.5 норма 1
 - Сигнальный провод, Ом: 11845 обрыв
 - Button:
- Вывод устройства (Device Output):**
 - 01.01.17/00:00:05 [BB] Generate current data packet #47

Сеть – отображает текущие параметры подключения LTE-модема, а также позволяет управлять подключением. Кнопки в данном блоке повторяют логику кнопки INIT на плате.

Параметр SQ – Signal Quality – может принимать значения от 0 до 31 при наличии связи, а значение 99 означает отсутствие связи. Таблица значений приведена ниже.

Значение в программе	Качество сигнала, дБм
0	-113 и менее
1	-111
2...30	-109...-53
31	-51 или более
99	нет связи
100	-116 и менее
101	-115
102...190	-114...-26
191	-25 и более
199	нет связи

1-Wire – настройки подключения внешних датчиков температуры и их показания. Для добавления датчика в систему необходимо включить режим автодобавления. Датчикам будут присвоены номера в том порядке, в котором их подключали. После переключения режима автодобавления в положение «Вкл», устройство осуществляет поиск на шине новых датчиков. Обнаружив новый датчик, устройство добавляет его в память и режим автодобавления автоматически переводится в положение «Выкл». Чтобы добавить следующий датчик, необходимо снова включить режима автодобавления. Все датчики можно удалить из памяти кнопкой «Удалить все датчики».

Входы/выходы – отображает текущие параметры устройства и позволяет сформировать пакет, т.е. осуществить сбор данных со всех входов и интерфейсов и положить пакет в черный ящик до следующего сеанса связи. В данном блоке визуально отображено состояние теплоизоляции трубопровода и сигнального провода по каждому из каналов. Зеленый цвет означает штатную ситуацию, а желтый и красный сигнализируют о состоянии тревоги, при этом устройство отправляет сообщение с флагом тревоги.



При подключенном конфигураторе все показатели отображаются в режиме реального времени

Вывод устройства – в реальном времени отображает происходящее с устройством.

5 ПРОТОКОЛ ОБМЕНА

Передача данных осуществляется по MQTT протоколу. Необходимо прописать в настройках устройства адрес и порт сервера, на который будут отправлять данные, эти настройки задаются в конфигураторе. В качестве сервера (приемной стороны) должен выступать MQTT брокер. Необходимо прописать в настройках устройства адрес и порт брокера. Кроме того, необходимо прописать имя топика куда осуществляется публикация данных, и, имя клиента – имя, под которым устройство будет публиковать данные. Эти настройки задаются в конфигураторе в разделе «Настройки MQTT через LTE». Для того, чтобы увидеть отправленные устройством данные, необходимо развернуть на каком-либо персональном компьютере MQTT брокер и подписаться каким-либо приложением на MQTT брокера.

Устройство NB-14 отправляет сообщение на сервер в текстовом виде, в формате JSON, пример приведен ниже:

```
{
  "Message": {
    "dev": "NB-14 v0.1",
    "IMEI": "867723030711443",
    "IMSI": "250990283462252",
    "ICCID": "8970199170730496235",
    "num": 3,
    "UTC": 1571227504
  },
  "CellStatus": {
    "TAC": "9C8D",
    "CID": "0856831D",
    "SQ": 19,
    "EARFCN": 1240,
    "PCID": 26,
    "RSRP": -822,
    "RSRQ": -108,
    "RSSI": -744,
    "SNR": 119
  },
  "Telemetry": {
    "reason": "time",
    "UTC": 1571227500,
    "bat": 99,
    "temp": 28,
    "RAW": 43,
    "RAI": 580,
    "RBW": 22,
    "RBI": 1100,
    "onewire": [21.6,20.6,21.6,2.2,1.4,33.2,31.7,18.4,14.9,-11.8],
    "s_alarm1": 0,
    "s_alarm2": 0,
    "s_magnet": 0,
    "s_RA": 0,
  }
}
```

```
"s_RB": 0  
}  
}
```

Расшифровка полей сообщения:

Message – раздел содержит информацию о текущем сообщении.

dev – название и версия прошивки устройства

IMEI – идентификатор LTE-модема

IMSI, ICCID – идентификаторы SIM-карты (SIM-чипа)

num – номер сообщения

UTC – дата и время отправки сообщения в формате UTC по Гринвичу

CellStatus – раздел содержит информацию о состоянии сети

TAC, CID – идентификаторы базовой станции

SQ – качество сигнала от базовой станции

EARFCN – номер радиочастотного канала (абсолютный)

PCID – физический адрес сети

RSRP – мощность входящего сигнала

RSRQ – качество входящего сигнала

RSSI – индикатор силы входящего сигнала

SNR – отношение сигнал/шум

Telemetry – раздел содержит собранные данные (данные одной записи устройства)

reason – причина формирования среза данных

UTC – дата и время формирования среза данных в формате UTC по Гринвичу

bat – заряд батареи в процентах

temp – температура контроллера устройства

RAW – сопротивление проводника канал A [Ом] (RAW - Resistance, channel A, Wire)

RAI – сопротивление изоляции канал A [кОм] (RAI - Resistance, channel A, Isolation)

RBW – сопротивление проводника канал B [Ом] (RBW - Resistance, channel B, Wire)

RBI – сопротивление изоляции канал B [кОм] (RBI - Resistance, channel B, Isolation)

onewire – значения температур датчиков на шине 1-Wire

s_alarm1 – состояние входа ALARM1 на момент формирования среза данных ("0" - на входе логический ноль, "1" - на входе логическая единица)

s_alarm2 – состояние входа ALARM2 на момент формирования среза данных ("0" - на входе логический ноль, "1" - на входе логическая единица)

s_magnet – наличие внешнего магнитного поля на момент формирования среза данных ("0" - отсутствует, "1" - присутствует)

s_RA – флаг аварии по каналу А, показатели сопротивления проводника или изоляции вне нормы

s_RB – флаг аварии по каналу В, показатели сопротивления проводника или изоляции вне нормы

6 ПРАВИЛА ХРАНЕНИЯ И ТРАНСПОРТИРОВАНИЯ

Модемы Вега NB-14 должны храниться в заводской упаковке в отапливаемых помещениях при температуре от +5°C до +40°C и относительной влажности не более 85%.

Транспортирование модемов допускается в крытых грузовых отсеках всех типов на любые расстояния при температуре от -40°C до +85°C.

7 КОМПЛЕКТ ПОСТАВКИ

Модем поставляется в следующей комплектации:

Модем Вега NB-14 – 1 шт.

Антенна – 1 шт.

Элемент питания 6400 мАч – 1 или 2 шт.¹

Паспорт – 1 шт.

¹ Количество элементов питания зависит от условий заказа

8 ГАРАНТИЙНЫЕ ОБЯЗАТЕЛЬСТВА

Гарантийный срок на устройство составляет 5 лет со дня продажи.

Изготовитель обязан предоставить услуги по ремонту или заменить вышедшее из строя устройство в течение всего гарантийного срока.

Потребитель обязан соблюдать условия и правила транспортирования, хранения и эксплуатации, указанные в данном руководстве пользователя.

Гарантийные обязательства не распространяются:

- на элементы питания устройств, отправивших более 720 пакетов;
- на устройства с механическими, электрическими и/или иными повреждениями и дефектами, возникшими при нарушении условий транспортирования, хранения и эксплуатации;
- на устройства со следами ремонта вне сервисного центра изготовителя;
- на устройства со следами окисления или других признаков попадания жидкостей в корпус изделия.

При возникновении гарантийного случая следует обратиться в сервисный центр по адресу:

630008, г. Новосибирск, ул. Кирова, 113/1.

Контактный телефон +7 (383) 206-41-35.



vega-absolute.ru

Руководство по эксплуатации © ООО «Вега-Абсолют» 2019